

KGK UZAKTAN İZLEME PANELİ

RMP-X1



KURULUM ve KULLANIM KILAVUZU

Ürünümüzü seçtiğiniz için firmamız adına teşekkür ederiz.

KGK Uzaktan izleme paneli uzman arge personeli tarafından dikkatlice geliştirilmiş ve ürün haline getirilmiştir. Bu dokümanda uzaktan izleme paneli ile ilgili tüm bilgileri bulabilirsiniz. Uzaktan izleme paneli kısaca RMP olarak adlandırılacaktır. (Remote Monitoring Panel)

Özel durumlar

- RMP kuru ve rutubetsiz ortamda saklanmalıdır.
- Depolama ısısı -10 ile +70 derece arasındadır.

İÇİNDEKİLER

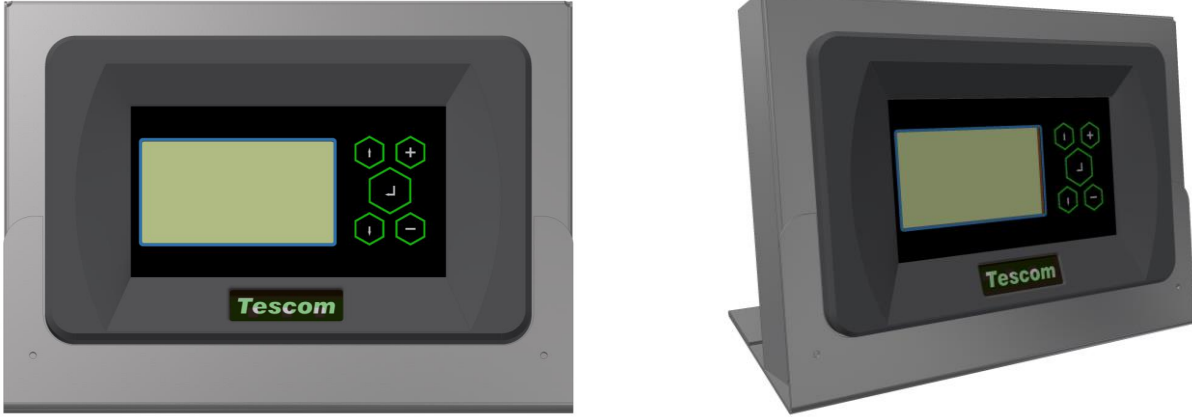
1. SUNUM	2
1.1 Ambalajın Açılması ve İçeriğin Kontrolü	2
1.2 Uzaktan izleme Panelinin Görünümü	2
1.3 Fonksiyonlar.....	2
1.4 Ön panel fonksiyonları.....	3
1.5 Teknik Özellikler.....	3
2. KURULUM	4
2.1 KGK ile Uzaktan İzleme Paneli bağlantı şekilleri	4
2.2 KGK - Uzaktan izleme paneli arası kablo pin açıklamaları	5
2.3 Mekanik montaj	6
2.4 Çalıştırmadan Önce	6
3. ÇALIŞTIRMA	6
3.1 LCD Menü Yapısı	6
3.2 Menüler ve Alt parametreler (Üst satır)	7
3.3 KGK durum bilgileri ve alarm mesajları (Alt satır)	9
3.4 Uzaktan izleme paneli çalışırken özel durumlar	12
4. OLASI ARIZALAR	12
5. MEKANİK ÖLÇÜLER	12

1. SUNUM

1.1 Ambalajın Açılması ve İçeriğin Kontrolü

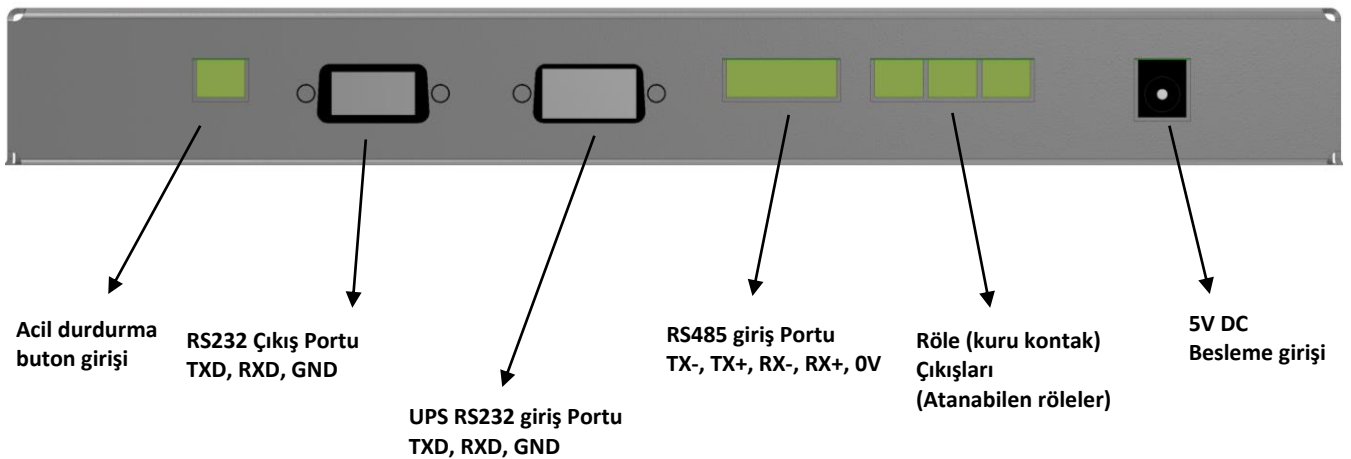
Uzaktan izleme paneli ve kasesi
5Vdc 1A Besleme adaptörü
RS232 UPS bağlantı kablosu (CC05)
Kurulum ve kullanma kılavuzu

1.2 Uzaktan izleme Panelinin Görünümü

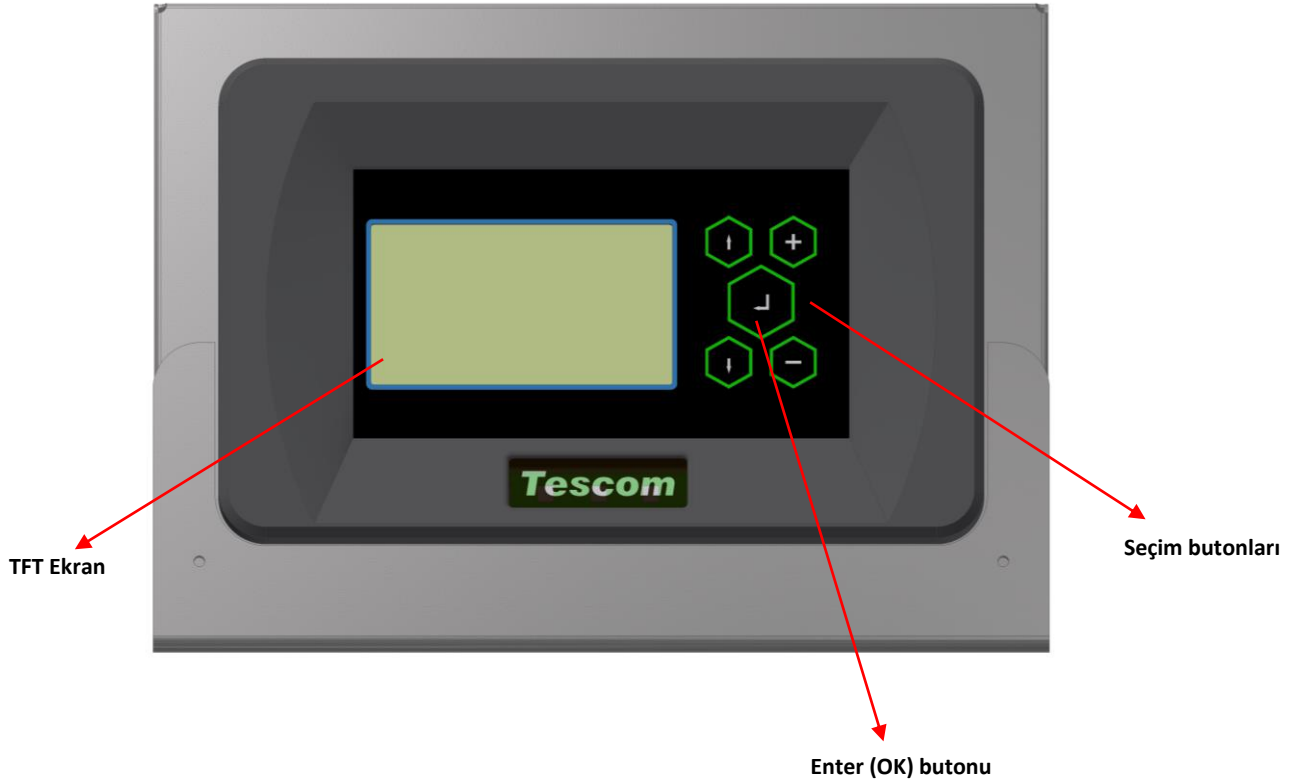


1.3 Fonksiyonlar

Uzaktan izleme paneli KGK durum bilgilerinin ve ölçülen parametreleri uzaktan izlemek için geliştirilmiştir. KGK'ya RS232 ve RS485 haberleşme ağları üzerinden bağlanabilir. Her haberleşme ağı için ayrı giriş portuna sahiptir. Üzerinde KGK haberleşme portunun eşdeğeri olan haberleşme çıkışı bulunmaktadır. KGK' dan gelen cevapları RS232 ile bu porttan diğer aygıtlara iletebilir. Cihazda 3 adet röle çıkışı (kuru kontak) bulunmaktadır. Portların görünümü ve fonksiyonları aşağıdaki gibidir.



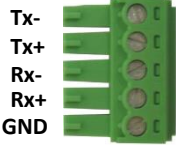
1.4 Ön panel fonksiyonları



- TFT ekran** : KGK dan gelen durum bilgileri ve ölçülen değerleri gösteren ekrandır.
Seçim butonları : Menüler arasında dolaşmak ve opsiyonları ayarlamak için için kullanılır.
Enter (OK) butonu : Seçilen menüye girmek veya seçilen opsiyonu onaylamak için kullanılır.

1.5 Teknik Özellikler

Fonksiyon	Parametre	Değer																			
COM1 RS232 UPS Port	Baud rate	2400 baud																			
	Parity	No parity																			
	Stop bit	1 stop bit																			
	UPS Connection	RXD, TXD, Gnd (3 wire) <table border="1"><thead><tr><th>Pin no.</th><th>Function</th></tr></thead><tbody><tr><td>1</td><td>Boş</td></tr><tr><td>2</td><td>TXD (RS232)</td></tr><tr><td>3</td><td>RXD (RS232)</td></tr><tr><td>4</td><td>Boş</td></tr><tr><td>5</td><td>Sinyal Ground</td></tr><tr><td>6</td><td>Boş</td></tr><tr><td>7</td><td>Boş</td></tr><tr><td>8</td><td>Boş</td></tr><tr><td>9</td><td>Boş</td></tr></tbody></table>	Pin no.	Function	1	Boş	2	TXD (RS232)	3	RXD (RS232)	4	Boş	5	Sinyal Ground	6	Boş	7	Boş	8	Boş	9
Pin no.	Function																				
1	Boş																				
2	TXD (RS232)																				
3	RXD (RS232)																				
4	Boş																				
5	Sinyal Ground																				
6	Boş																				
7	Boş																				
8	Boş																				
9	Boş																				

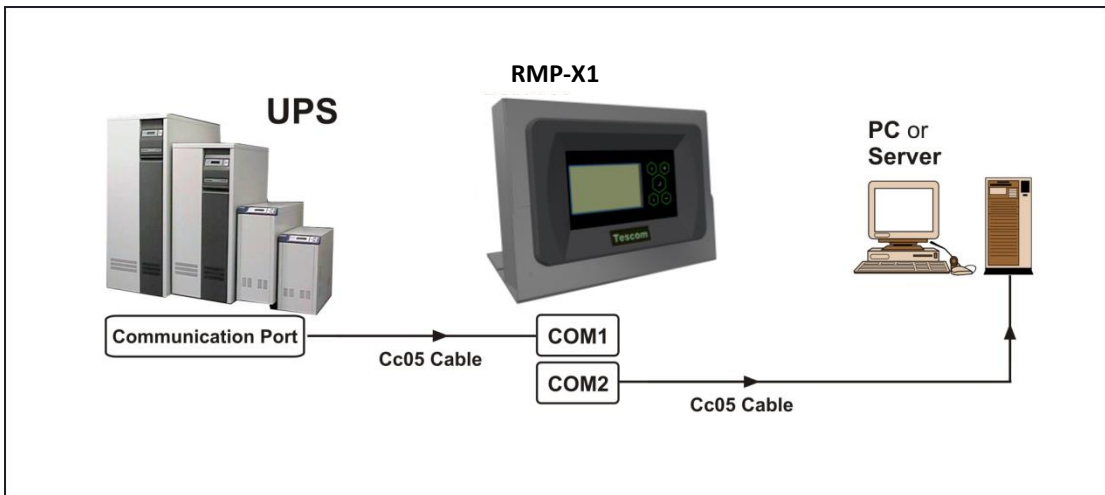
RS485 Port	UPS Connection	TX-, TX+, RX-, RX+, Gnd (5 wire) Phoenix Contact MC1.5/5-ST-3.81 																				
	COM2 RS232 Ext. Port	PC or Other devices																				
	Baud rate	2400 baud																				
	Parity	No parity																				
	Stop bit	1 stop bit																				
		RXD, TXD, Gnd (3 wire)																				
		<table border="1"> <thead> <tr> <th>Pin no.</th> <th>Function</th> </tr> </thead> <tbody> <tr> <td>1</td> <td>Boş</td> </tr> <tr> <td>2</td> <td>Boş</td> </tr> <tr> <td>3</td> <td>Boş</td> </tr> <tr> <td>4</td> <td>Boş</td> </tr> <tr> <td>5</td> <td>Boş</td> </tr> <tr> <td>6</td> <td>RXD (RS232)</td> </tr> <tr> <td>7</td> <td>Sinyal Ground</td> </tr> <tr> <td>8</td> <td>Boş</td> </tr> <tr> <td>9</td> <td>TXD (RS232)</td> </tr> </tbody> </table>	Pin no.	Function	1	Boş	2	Boş	3	Boş	4	Boş	5	Boş	6	RXD (RS232)	7	Sinyal Ground	8	Boş	9	TXD (RS232)
Pin no.	Function																					
1	Boş																					
2	Boş																					
3	Boş																					
4	Boş																					
5	Boş																					
6	RXD (RS232)																					
7	Sinyal Ground																					
8	Boş																					
9	TXD (RS232)																					

2. KURULUM

2.1 KGK ile Uzaktan İzleme Paneli bağlantı şekilleri

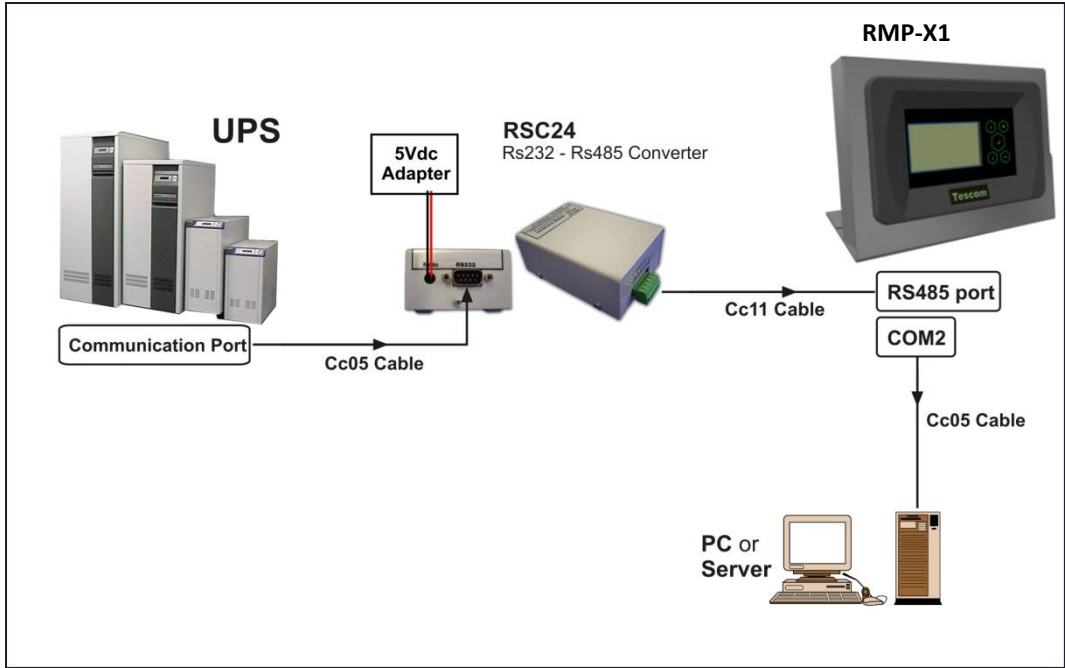
- **RS232 bağlantısı**

KGK ile **max. 25m** kısa mesafe için bu bağlantı şekli kullanılır. CC05 kodlu kablo ile bağlantı yapılır. CC05 Kablosunun pin açıklamaları için bir sonraki başlığa bakınız.



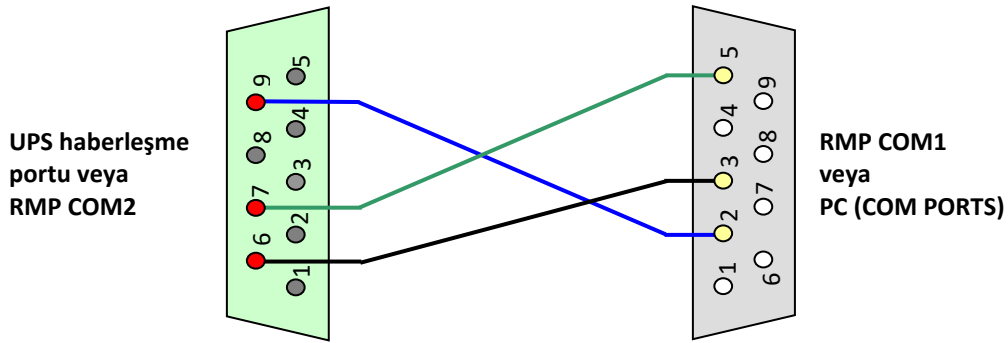
- **RS485 bağlantısı**

KGK ile **25 metreden uzak** mesafelerde bu bağlantı şekli kullanılır. KGK'nın standart RS232 haberleşme çıkışı olduğu için RMP ile bağlantı kurabilmek için RSC24 model RS232-RS485 çevirici adaptör kullanmak gereklidir. Bu adaptörün girişi CC05 kodlu kablo ile yapılır. Çıkışı uzak mesafe uzaktan izleme paneli bağlantısı için CC11 kodlu kablo ile yapılır. Kabloların pin açıklamaları için bir sonraki başlığa bakınız.

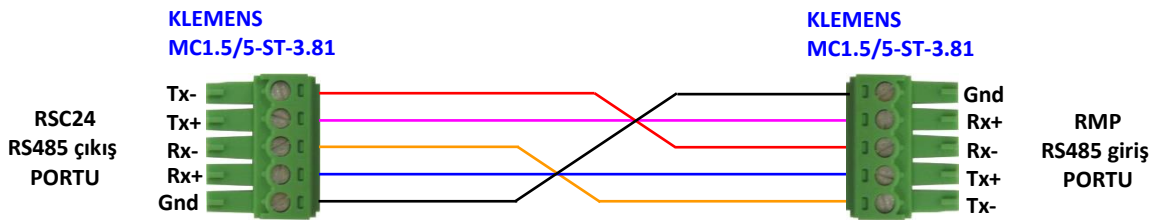


2.2 KGK - Uzaktan izleme paneli arası kablo pin açıklamaları

- CC05 RS232 haberleşme kablosu (max. 25m)



- CC11 RS485 haberleşme kablosu (25m' den uzak mesafeler)

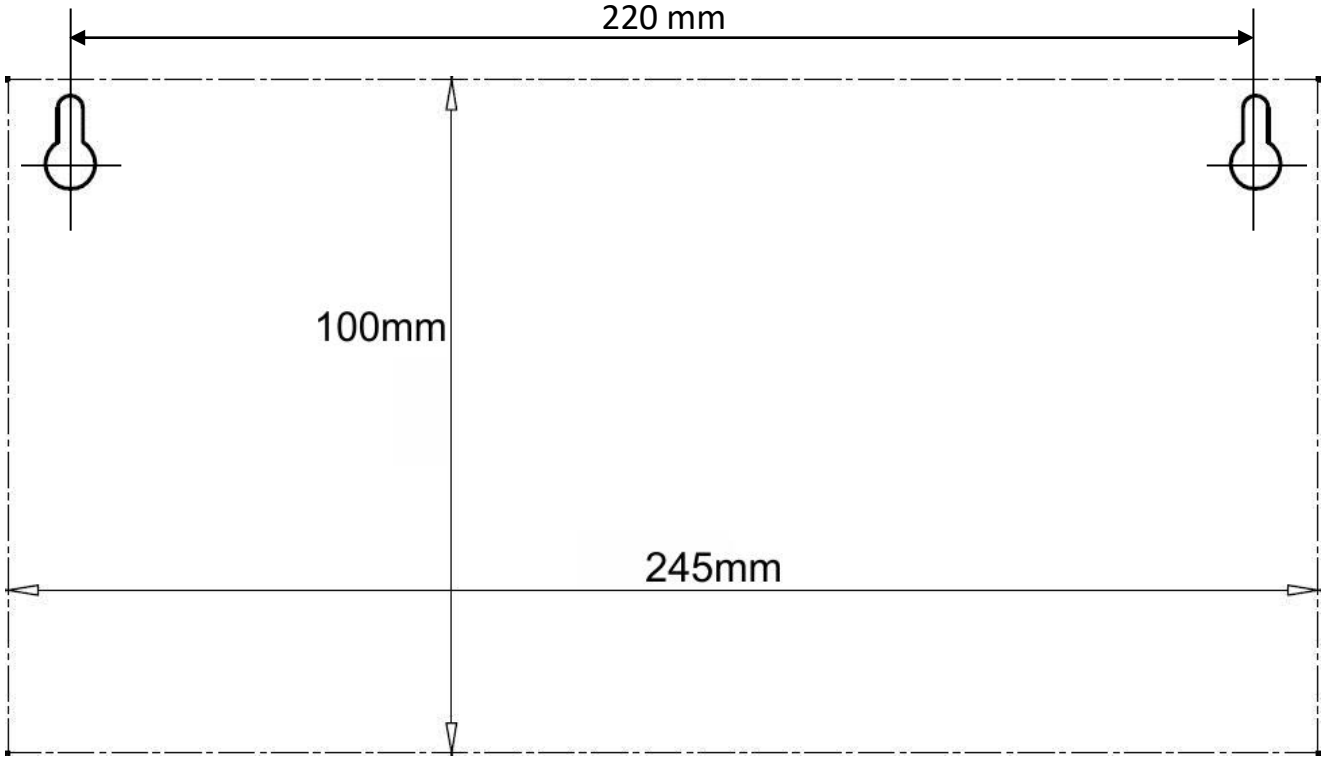


2.3 Mekanik montaj

Uzaktan izleme panelini duvara monte edebilir veya kaide üzerine oturtturarak masa üstünde kullanabilirsiniz.

Duvara monte etmek için 2 adet bağlantı noktası bulunmaktadır.

Montaj noktalarının ölçüsü aşağıda gösterilmektedir.



2.4 Çalıştırmadan Önce

KGK ile uzaktan izleme paneli arasındaki haberleşme bağlantısını kontrol ediniz. (RS232 / RS485). Her şey tamam ise adaptörün elektrik kablosunu takınız. **(Panelin beslemesi KGK çıkışından alınmalıdır. Aksi halde elektrik kesintilerinde panelin enerjisi kesilir.)**

3. ÇALIŞTIRMA

3.1 LCD Menü Yapısı

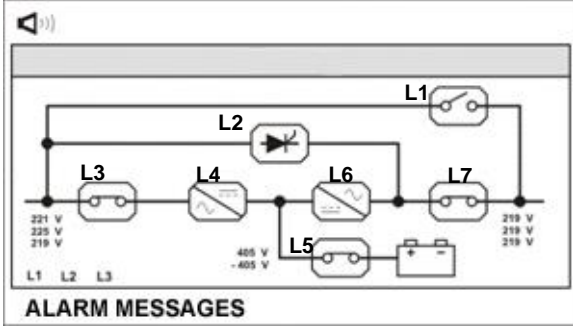
LCD panelde KGK durum bilgilerini ve ölçülen parametreleri izlemek için menü yapısı oluşturulmuştur. Bu menülerde "menü seçim butonu" ile dolaşarak "enter" butonuyla menünün içeriğine girilebilir. Menü içeriğindeki farklı parametreleri izleyebilmek için yine menü seçim butonu kullanılır. LCD ekranda menü isimleri ve izlenebilen değerler üst satırda bulunmaktadır. Alt satırda KGK durum bilgileri ve alarmlar görüntülenir.

Menü içeriğindeki değerler cihazın haberleşme protokolüne göre değişir. Uzaktan izleme paneli haberleşme protokolünü otomatik olarak tanır ve değerleri ona göre farklılaştırır. TX100 (1faz/1faz) ve TX300 (3faz/1faz, 3faz/3faz) protokolleri ile haberleşebilir. Örneğin menülerde TX100 bilgisine göre voltaj değeri tek faz gösterilirken TX300 protokolüne göre 3 faz olarak gösterilir.

Menüler ve alt parametreleri aşağıda gösterilmiştir.

3.2 Menüler ve Alt parametreler (Üst satır)

3 faz / 3 faz bir cihazın uzaktan izleme panelindeki görünümü ile 3 faz / 1 faz cihazın ekran görünümü farklıdır. LCD ekran görüntüleri cihazın protokolüne göre otomatik olarak değişir. Aşağıdaki tabloda 3/3 faz bir UPS 'e bağlı olan bir uzaktan izleme panelinin ekran görünümü ve açıklamaları verilmiştir.

<p>▼ STATUS</p>																																
<p>▼ MEASURES – INPUT</p>	<table border="1" data-bbox="373 734 858 965"> <thead> <tr> <th>P-N</th> <th>L1</th> <th>L2</th> <th>L3</th> <th></th> </tr> </thead> <tbody> <tr> <td>V</td> <td>!!!</td> <td>!!!</td> <td>!!!</td> <td>V</td> </tr> <tr> <td>I</td> <td>!!!</td> <td>!!!</td> <td>!!!</td> <td>A</td> </tr> <tr> <td>P-P</td> <td>L1-3</td> <td>L2-1</td> <td>L3-2</td> <td></td> </tr> <tr> <td>V</td> <td>!!!</td> <td>!!!</td> <td>!!!</td> <td>V</td> </tr> <tr> <td>FREQ</td> <td>!!!</td> <td></td> <td></td> <td>Hz</td> </tr> </tbody> </table> <p>----- Alarm Line -----</p>	P-N	L1	L2	L3		V	!!!	!!!	!!!	V	I	!!!	!!!	!!!	A	P-P	L1-3	L2-1	L3-2		V	!!!	!!!	!!!	V	FREQ	!!!			Hz	<p>FAZ NÖTR ARASI GİRİŞ AKIM VE VOLTAJ DEĞERLERİ. FAZ FAZ ARASI GİRİŞ VOLTAJ DEĞERLERİ. GİRİŞ FREKANS DURUMU VE DEĞERİNİ GÖSTERİR.</p> <p>EN ALT SATIR ALARM GÖSTERGESİDİR.</p>
P-N	L1	L2	L3																													
V	!!!	!!!	!!!	V																												
I	!!!	!!!	!!!	A																												
P-P	L1-3	L2-1	L3-2																													
V	!!!	!!!	!!!	V																												
FREQ	!!!			Hz																												
<p>▼ MEASURES - BYPASS</p>	<table border="1" data-bbox="373 1032 858 1227"> <thead> <tr> <th>P-N</th> <th>L1</th> <th>L2</th> <th>L3</th> <th></th> </tr> </thead> <tbody> <tr> <td>V</td> <td>!!!</td> <td>!!!</td> <td>!!!</td> <td>V</td> </tr> <tr> <td>P-P</td> <td>L1-3</td> <td>L2-1</td> <td>L3-2</td> <td></td> </tr> <tr> <td>V</td> <td>!!!</td> <td>!!!</td> <td>!!!</td> <td>V</td> </tr> <tr> <td>FREQ</td> <td>!!!</td> <td></td> <td></td> <td>Hz</td> </tr> </tbody> </table> <p>----- Alarm Line -----</p>	P-N	L1	L2	L3		V	!!!	!!!	!!!	V	P-P	L1-3	L2-1	L3-2		V	!!!	!!!	!!!	V	FREQ	!!!			Hz	<p>FAZ NÖTR ARASI BYPASS VOLTAJ DEĞERLERİ. FAZ FAZ ARASI BYPASS VOLTAJ DEĞERLERİ. BYPASS FREKANS DURUMU VE DEĞERİ.</p> <p>EN ALT SATIR ALARM GÖSTERGESİDİR.</p>					
P-N	L1	L2	L3																													
V	!!!	!!!	!!!	V																												
P-P	L1-3	L2-1	L3-2																													
V	!!!	!!!	!!!	V																												
FREQ	!!!			Hz																												
<p>▼ MEASURES – INVERTER</p>	<table border="1" data-bbox="373 1283 858 1391"> <thead> <tr> <th>P-N</th> <th>L1</th> <th>L2</th> <th>L3</th> <th></th> </tr> </thead> <tbody> <tr> <td>V</td> <td>!!!</td> <td>!!!</td> <td>!!!</td> <td>V</td> </tr> </tbody> </table> <p>----- Alarm Line -----</p>	P-N	L1	L2	L3		V	!!!	!!!	!!!	V	<p>FAZ NÖTR ARASI INVERTER VOLTAJ DEĞERLERİNİ GÖSTERİR</p> <p>EN ALT SATIR ALARM GÖSTERGESİDİR.</p>																				
P-N	L1	L2	L3																													
V	!!!	!!!	!!!	V																												
<p>▼ MEASURES – OUTPUT</p>	<table border="1" data-bbox="373 1473 858 1697"> <thead> <tr> <th>P-N</th> <th>L1</th> <th>L2</th> <th>L3</th> <th></th> </tr> </thead> <tbody> <tr> <td>V</td> <td>!!!</td> <td>!!!</td> <td>!!!</td> <td>V</td> </tr> <tr> <td>I</td> <td>!!!</td> <td>!!!</td> <td>!!!</td> <td>A</td> </tr> <tr> <td>P-P</td> <td>L1-3</td> <td>L2-1</td> <td>L3-2</td> <td></td> </tr> <tr> <td>V</td> <td>!!!</td> <td>!!!</td> <td>!!!</td> <td>V</td> </tr> <tr> <td>FREQ</td> <td>!!!</td> <td></td> <td></td> <td>Hz</td> </tr> </tbody> </table> <p>----- Alarm Line -----</p>	P-N	L1	L2	L3		V	!!!	!!!	!!!	V	I	!!!	!!!	!!!	A	P-P	L1-3	L2-1	L3-2		V	!!!	!!!	!!!	V	FREQ	!!!			Hz	<p>FAZ NÖTR ARASI ÇIKIŞ AKIM VE VOLTAJ DEĞERLERİ. FAZ FAZ ARASI ÇIKIŞ VOLTAJ DEĞERLERİ. ÇIKIŞ FREKANS DURUMU VE DEĞERİNİ GÖSTERİR.</p> <p>EN ALT SATIR ALARM GÖSTERGESİDİR.</p>
P-N	L1	L2	L3																													
V	!!!	!!!	!!!	V																												
I	!!!	!!!	!!!	A																												
P-P	L1-3	L2-1	L3-2																													
V	!!!	!!!	!!!	V																												
FREQ	!!!			Hz																												
<p>▼ MEASURES – DC</p>	<table border="1" data-bbox="373 1771 938 2024"> <tbody> <tr> <td>Vbat</td> <td>!!!</td> <td>/</td> <td>-!!!</td> <td>V</td> </tr> <tr> <td>Ibat</td> <td>!!!!!!</td> <td>/</td> <td>!!!!!!</td> <td>A</td> </tr> <tr> <td>Batteries :</td> <td></td> <td>!!!</td> <td></td> <td>X 2</td> </tr> <tr> <td>Par. Batts :</td> <td></td> <td>!!</td> <td></td> <td></td> </tr> <tr> <td>Batt. A/H :</td> <td></td> <td>!!!</td> <td></td> <td>Ah</td> </tr> <tr> <td>Backup Time</td> <td></td> <td>!!!</td> <td></td> <td>min</td> </tr> </tbody> </table> <p>----- Alarm Line -----</p>	Vbat	!!!	/	-!!!	V	Ibat	!!!!!!	/	!!!!!!	A	Batteries :		!!!		X 2	Par. Batts :		!!			Batt. A/H :		!!!		Ah	Backup Time		!!!		min	<p>Akü voltaj ve akım değerleri, Akü sayısını, Akü kalan süresini gösterir.</p> <p>En alt satır Alarm göstergesidir.</p>
Vbat	!!!	/	-!!!	V																												
Ibat	!!!!!!	/	!!!!!!	A																												
Batteries :		!!!		X 2																												
Par. Batts :		!!																														
Batt. A/H :		!!!		Ah																												
Backup Time		!!!		min																												

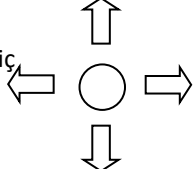
<p>▼ MEASURES – GENERAL</p>	<table border="1"> <tr> <td>TH1</td> <td>!!!!</td> <td></td> <td></td> <td>C</td> </tr> <tr> <td>TH2</td> <td>!!!!</td> <td></td> <td></td> <td>C</td> </tr> <tr> <td>TH3</td> <td>!!!!</td> <td></td> <td></td> <td>C</td> </tr> <tr> <td colspan="5" style="text-align: center;">----- Alarm Line -----</td> </tr> </table>	TH1	!!!!			C	TH2	!!!!			C	TH3	!!!!			C	----- Alarm Line -----					<p>UPS sıcaklık değerlerini gösterir En alt satır Alarm göstergesidir.</p>																															
TH1	!!!!			C																																																	
TH2	!!!!			C																																																	
TH3	!!!!			C																																																	
----- Alarm Line -----																																																					
<p>▼ ALARMS LOGS MENU</p>		<p>ALARM LOG'LARI UZAKTAN İZLEME PANELİ ÜZERİNDEN DEĞİL CİHAZ ÜZERİNDEN BAKILMALIDIR.</p>																																																			
<p>▼ INFORMATION MENU</p>	<table border="1"> <tr> <td>RS232 COMM1</td> <td>:</td> <td>--</td> </tr> <tr> <td>RS232 COMM2</td> <td>:</td> <td>--</td> </tr> <tr> <td colspan="3" style="text-align: center;">-----</td> </tr> <tr> <td>NOMINAL VALUE</td> <td>:</td> <td>!!!!!! !!!!!</td> </tr> <tr> <td>LCD VERSION</td> <td>:</td> <td>!!!</td> </tr> <tr> <td>PROTOCOL</td> <td>:</td> <td>!!!!!!!</td> </tr> <tr> <td>Chassis Nr</td> <td>:</td> <td>!!!!!!!</td> </tr> <tr> <td colspan="3" style="text-align: center;">----- Alarm Line -----</td> </tr> </table>	RS232 COMM1	:	--	RS232 COMM2	:	--	-----			NOMINAL VALUE	:	!!!!!! !!!!!	LCD VERSION	:	!!!	PROTOCOL	:	!!!!!!!	Chassis Nr	:	!!!!!!!	----- Alarm Line -----			<p>Anlık haberleşme durumu, Yazılım sürüm bilgileri, Protokol bilgileri, Nominal gerilim değerleri, model ve şase numarası bilgileri UPS ten alınarak gösterilir. En alt satır Alarm göstergesidir.</p>																											
RS232 COMM1	:	--																																																			
RS232 COMM2	:	--																																																			

NOMINAL VALUE	:	!!!!!! !!!!!																																																			
LCD VERSION	:	!!!																																																			
PROTOCOL	:	!!!!!!!																																																			
Chassis Nr	:	!!!!!!!																																																			
----- Alarm Line -----																																																					
<p>▼ OPTIONS MENU</p>	<p>LCD OPTIONS</p> <table border="1"> <tr> <td>LANGUAGE</td> <td>:</td> <td>--</td> </tr> <tr> <td>CLICK</td> <td>:</td> <td>--</td> </tr> <tr> <td>BACKLIGHT</td> <td>:</td> <td>-----</td> </tr> <tr> <td>BL DELAY</td> <td>:</td> <td>!!!!!! !!!!!</td> </tr> <tr> <td>BL DIM</td> <td>:</td> <td>!!!</td> </tr> <tr> <td>ENTER</td> <td></td> <td>EXIT</td> </tr> <tr> <td colspan="3" style="text-align: center;">----- Alarm Line -----</td> </tr> </table> <p>COMMUNICATION OPTIONS</p> <table border="1"> <tr> <td>REMOTE CNTRL</td> <td>:</td> <td>!!!</td> </tr> <tr> <td>UPS BAUD</td> <td>:</td> <td>!!!</td> </tr> <tr> <td>UPS COMM.</td> <td>:</td> <td>!!!</td> </tr> <tr> <td>REPO</td> <td>:</td> <td>!!!!!! !!!!!</td> </tr> <tr> <td colspan="3">RELAY-ALARM ASSIGN</td> </tr> <tr> <td>GENIN</td> <td>:</td> <td>!!!</td> </tr> <tr> <td>EPO</td> <td>:</td> <td>!!!</td> </tr> <tr> <td>RELAY CONTACTS</td> <td>:</td> <td>!!!</td> </tr> <tr> <td>ENTER</td> <td></td> <td>EXIT</td> </tr> <tr> <td colspan="3" style="text-align: center;">----- Alarm Line -----</td> </tr> </table> <p>ALARM OPTIONS</p> <p>BYPSS OPTIONS</p>	LANGUAGE	:	--	CLICK	:	--	BACKLIGHT	:	-----	BL DELAY	:	!!!!!! !!!!!	BL DIM	:	!!!	ENTER		EXIT	----- Alarm Line -----			REMOTE CNTRL	:	!!!	UPS BAUD	:	!!!	UPS COMM.	:	!!!	REPO	:	!!!!!! !!!!!	RELAY-ALARM ASSIGN			GENIN	:	!!!	EPO	:	!!!	RELAY CONTACTS	:	!!!	ENTER		EXIT	----- Alarm Line -----			<p>Dil uyarı ve Buton ses uyarı, ekran arkaplan aydınlatma ayarları UPS'ten bağımsız olarak ayarlanır. En alt satır Alarm göstergesidir.</p> <p>Uzaktan kontrole izin uyarı, UPS ile haberleşme frekansı ayarları(2400-9600), UPS ile haberleşme tür ayarları (RS232-RS485), Dahili alarm rölelerine alarm atama ayarları, Acil durdurma buton girişinin normalde açık veya kapalı olarak seçim ekranı gösterir En alt satır Alarm göstergesidir.</p> <p>ALARM AYARLARI UZAKTAN İZLEME PANELİ ÜZERİNDEN DEĞİL CİHAZ ÜZERİNDEN YAPILMALIDIR. BYPASS AYARLARI UZAKTAN İZLEME PANELİ ÜZERİNDEN DEĞİL CİHAZ ÜZERİNDEN YAPILMALIDIR.</p>
LANGUAGE	:	--																																																			
CLICK	:	--																																																			
BACKLIGHT	:	-----																																																			
BL DELAY	:	!!!!!! !!!!!																																																			
BL DIM	:	!!!																																																			
ENTER		EXIT																																																			
----- Alarm Line -----																																																					
REMOTE CNTRL	:	!!!																																																			
UPS BAUD	:	!!!																																																			
UPS COMM.	:	!!!																																																			
REPO	:	!!!!!! !!!!!																																																			
RELAY-ALARM ASSIGN																																																					
GENIN	:	!!!																																																			
EPO	:	!!!																																																			
RELAY CONTACTS	:	!!!																																																			
ENTER		EXIT																																																			
----- Alarm Line -----																																																					
<p>▼ COMMAND MENU</p>	<table border="1"> <tr> <td>-----</td> </tr> <tr> <td>-----</td> </tr> <tr> <td>-----</td> </tr> <tr> <td>RELAY TEST</td> </tr> <tr> <td>-----</td> </tr> <tr> <td>ALARM SOUND : ON</td> </tr> <tr> <td>----- Alarm Line -----</td> </tr> </table>	-----	-----	-----	RELAY TEST	-----	ALARM SOUND : ON	----- Alarm Line -----	<p>Uzaktan izleme panelinin alarm sesini yeni bir alarm gelene kadar iptal etme ayarları, Dahili rölelerin çalışıp çalışmadığının testini gösterir. En alt satır Alarm göstergesidir.</p>																																												

RELAY TEST																																																					

ALARM SOUND : ON																																																					
----- Alarm Line -----																																																					
<p>▼ TIME MENU</p>		<p>SAAT BİLGİSİ UZAKTAN İZLEME PANELİ TARAFINDAN UPS'TEN ALINIR.AYARI DA UPS ÜZERİNDEN AYARLANMALIDIR.</p>																																																			

<p>▼ SERVICE MENU</p>	<table border="1"> <tr><td>HOURMETER</td><td>:</td><td>!!!</td></tr> <tr><td>ENTER<FAULT RESET></td><td>:</td><td>!!!</td></tr> <tr><td colspan="3">-----</td></tr> <tr><td colspan="3">-----</td></tr> <tr><td colspan="3">-----</td></tr> <tr><td>LOGOUT....</td><td>:</td><td>OK</td></tr> <tr><td>RELAY CONTACTS</td><td>:</td><td>!!!</td></tr> <tr><td>ENTER</td><td>:</td><td>EXIT</td></tr> <tr><td colspan="3">----- Alarm Line -----</td></tr> </table>	HOURMETER	:	!!!	ENTER<FAULT RESET>	:	!!!	-----			-----			-----			LOGOUT....	:	OK	RELAY CONTACTS	:	!!!	ENTER	:	EXIT	----- Alarm Line -----			<p>Toplam çalışma saat bilgisi haricindekiler sadece izlemek için kullanılır.</p>
HOURMETER	:	!!!																											
ENTER<FAULT RESET>	:	!!!																											

LOGOUT....	:	OK																											
RELAY CONTACTS	:	!!!																											
ENTER	:	EXIT																											
----- Alarm Line -----																													
<p>▼ ADJUST MENU</p>	<table border="1"> <tr><td>SERV. PASS</td><td>:</td><td>!!!</td></tr> <tr><td>USER PASW</td><td>:</td><td>!!!</td></tr> <tr><td colspan="3">----- Alarm Line -----</td></tr> </table>	SERV. PASS	:	!!!	USER PASW	:	!!!	----- Alarm Line -----			<p>Temelt panel ayarları haric UPS üzerinden yapılır.</p> 																		
SERV. PASS	:	!!!																											
USER PASW	:	!!!																											
----- Alarm Line -----																													
<p>▼ T.CALIB MENU</p>	<p style="text-align: center;">+</p> <p style="text-align: center;">TOUCH THE STATED POINTS FOR CALIBRATION</p>	<p>DOKUNMATİK EKRAM KALİBRASYON AYARI YAPILIR. KALİBRASYON İÇİN OTOMATİK OLARAK GÖSTERİLEN ARTILARIN MERKEZİNİ TIKLAYINIZ. En alt satır Alarm göstergesidir.</p>																											

3.3 KGK durum bilgileri ve alarm mesajları (Alt satır)

Herhangi bir alarm veya olay oluşmamışken LCD ekranda alarm satırı boş görülecektir. Ekranda gösterilen alamlar UPS haberleşme protokollerine göre değişiklik gösterir. Aşağıdaki tablolarda TX300 ve TX301 protokollerine göre görüntülenecek olan alarmlar gösterilmiştir.

TX301 protokolü alarm ve durumları

REC KOD = 1XXX		O andaki doğrultucu modülünün durum kodu
R00 PFC HATASI = XXXX	Hata	PFC modülünde sistem hatası oluştu XXXX değeri oluşan hatanın ne olduğunu belirtir. Servis çağırınız
R01 AC GİRİŞ YÜKSEK	Alarm	Doğrultucu AC giriş voltajı yüksek ,doğrultucu durdu
R02 ŞEBEKE KESİK	Alarm	Doğrultucu AC giriş voltajı kesik, doğrultucu durdu
R03 DC YÜKSEK	Alarm	Doğrultucu DC çıkış voltajı yüksek, doğrultucu durdu
R04 DC DÜŞÜK	Alarm	Doğrultucu DC çıkış voltajı düşük, doğrultucu durdu
R05 FREK TOLER	Alarm	Doğrultucu AC giriş frekansı tolerans dışı, doğrultucu durdu
R06 AŞIRI ISI	Alarm	Doğrultucu güç soğutucusunda aşırı ısınma,doğrultucu durdu
R07 KISA KESİNTİ	Alarm	Doğrultucu giriş voltajında kısa süreli kesinti, doğrultucu durdu
R08 IGBT HATASI	Alarm	Doğrultucu güç elemanlarında aşırı yüklenme,doğrultucu durdu
R09 FAZ ÇEVİR	Alarm	Doğrultucu AC giriş voltajı faz sırası hatalı, doğrultucu durdu
R14 PFC DURAKLATILDI	Alarm	Doğrultucu kısa süreli duraklatıldı
R15 DC DÜŞÜK	Alarm	Doğrultucu çalışırken DC bara düştü ,doğrultucu 20 sn sonra tekrar başlayacak
R17 AKÜ TESTİ	Uyarı	Şu anda akü testi uygulanıyor (30 saniye sürer)
R18 BOOST ŞARJ	Uyarı	Şu anda yükseltilmiş şarj uygulanıyor (10 saat sürer)
R19 AC YÜKSEK		AC giriş tepe voltajı %20 yüksek
R20 GİRİŞ KONTAKTÖR	Uyarı	Giriş kontaktörü bırakık durumda
R21 PFC DURAKLADI	Uyarı	Doğrultucu inverter modülü tarafından kısa süre durduruldu
R22 POS ŞARJ LİMİT	Uyarı	(+)Akü şarj akımı limitlendi
R23 NEG ŞARJ LİMİT	Uyarı	(-)Akü şarj akımı limitlendi
R24 DC BARA BEKLEME	Uyarı	Doğrultucu başlamak için DC baranın yükselmesini bekliyor
R25 AKÜ ARIZASI	Uyarı	Akü testinde aküler arızalı bulundu
R26 AKÜ ISI SENSÖRÜ	Uyarı	Akü ısı sensörü bozuk veya takılı değil
R27 AKÜ ISISI YÜKSEK	Uyarı	Akü ortam ısısı yüksek
R28 FAZ KAYBI	Uyarı	Girişte eksik faz var.
R29 PFC RESET	Uyarı	PFC modülü beslemesi yeni uygulandı (sadece cihaz ilk açıldığında görünür)
R30 BEKLEYİNİZ !	Uyarı	Doğrultucu başlama gecikmesi ayarı kadar süre bekliyor.
L01 TH1 ISI YÜKSEK	Uyarı	TH1 ısı sensör ısısı ayarlanan alarm seviyesinden yüksek
L02 TH2 ISI YÜKSEK	Uyarı	TH2 ısı sensör ısısı ayarlanan alarm seviyesinden yüksek
L03 TH1 ISI DÜŞÜK	Uyarı	TH1 ısı sensör ısısı ayarlanan alarm seviyesinden düşük

L04 TH2 ISI DÜŞÜK	Uyarı	TH2 ısı sensör ısısı ayarlanan alarm seviyesinden düşük
L05 FAN BAKIMI	Uyarı	FAN bakım süresi geldi uyarısı
L06 AKÜ BAKIMI	Uyarı	AKÜ bakım süresi geldi uyarısı
L07 OPT BAKIM	Uyarı	Gelecek için ayrıldı
L08 TH1 SENSÖR HATASI	Uyarı	TH1 sıcaklık sensörü kopuk veya kısa devre
L09 TH2 SENSÖR HATASI	Uyarı	TH2 sıcaklık sensörü kopuk veya kısa devre
L10 HATA RESETLE	Uyarı	Loglara kaydedilmez
L11 AKÜ DEVRE DIŞI	Uyarı	Harici akü şalteri kapalı
L12 GENEL BAKIM	Uyarı	Genel bakım süresi geldi uyarısı
L13 PFC CAN COMM ERR	Uyarı	PFC modülü CAN haberleşmesi kopuk uyarısı
L14 INV CAN COMM ERR	uyarı	INV modülü CAN haberleşmesi kopuk uyarısı
L17 UYKU BEKLEME	Uyarı	Uyku moduna girmeden önceki bekleme uyarısı
L18 UYAN BEKLEME	Uyarı	Uykudan uyanma moduna geçmeden önceki bekleme uyarısı
INV KOD = 0XXX		O andaki inverter modülünün durum kodu
A00 INV HATASI = XXXX	Hata	İnverter modülünde sistem hatası oluştu XXXX değeri oluşan hatanın ne olduğunu belirtir,cihazı başlatmak için servis kodu gereklidir -servis çağırınız
A01 AŞIRI AKIM	Alarm	İnverter modülünde aşırı yüklenme oluştu
A02 AŞIRI ISI KESME	Alarm	İnverter modülünde aşırı ısı oluştu
A03 AKÜ YÜKSEK	Alarm	Akü voltajı yüksek bulundu
A04 ÇIKIŞ DÜŞÜK	Alarm	KGK çıkış voltajı düşük bulundu
A05 ÇIKIŞ YÜKSEK	Alarm	KGK çıkış voltajı yüksek bulundu
A06 AŞIRI YÜK KESME	Alarm	Cihazın çıkışında aşırı yüklenme oluştu cihaz durdur
A07 KISA DEVRE	Alarm	KGK çıkışında kısa devre oluştu cihaz bloke oldu
A08 BAKIMDA	Alarm	Cihazın bakım şalteri açık
A09 ELLE BYPASS	Alarm	Cihaz ön panelden elle by-pass konumuna alındı
A10 AKÜ ZAYIF KESME	Alarm	Akü voltajı düşük bulundu
A11 ACİL KAPATMA	Alarm	Harici acil kapatma sinyali algılandı
A12 DC DENGE	Alarm	İnverter başlamadan önce INV çıkışında DC var
A13 TEPE YÜKSEK	Alarm	KGK çıkışından kısa süre aşırı yük çekildi
A14 INV BAŞLAYAMADI	alarm	İnverter modülü başlarken çıkışta voltaj oluşturamadı
A17 BYPASS KESİK	Uyarı	By-pass giriş voltajı kesik
A18 BYPASS VOLT	Uyarı	By-pass giriş voltajı tolerans dışı
A19 BYPASS FREKANS	Uyarı	By-pass voltajı frekansı tolerans dışında
A20 AŞIRI YÜK	Uyarı	Cihazın çıkışında aşırı yüklenme var cihaz duracak
A21 AŞIRI ISI	Uyarı	İnverter modülünde aşırı ısınma var cihaz duracak
A22 ÇIKIŞ KESİK	Uyarı	KGK çıkışında voltaj yok
A23 BYPASS	Uyarı	Cihaz yükü by-pass girişine aktarmış durumda
A24 TERS AKIM	Uyarı	Rejeneratif yük cihaz çıkışına voltaj uyguladı
A25 INV RESET	Uyarı	İnverter modülünün beslemesi yeni uygulandı (Sadece cihaz ilk açıldığında görünür)
A26 AKÜ ZAYIF	Uyarı	Aküler zayıflıyor uyarısı ,kısa bir süre sonra cihaz duracak ve bağlı olan yüklerin elektriği kesilir.
A27 JENERATÖR MODU	uyarı	Cihaz jeneratör konumunda çalışıyor
A28 FAZ KAYBI	Uyarı	KGK çıkışında fazlardan birinde kesinti var
A29 SENKRON YOK	Uyarı	İnverter by-pass girişine senkron değil
A30 KISA DEVRE	Uyarı	KGK çıkışında kısa devre oldu ve geçti
A31 ÇIKIŞ ŞALTERİ	Uyarı	Cihazın çıkış şalteri kapalı
A32 SERVİS LOGİN	uyarı	Cihaza servis yetkileri ile giriş yapıldı
A34 BYP.FAZ ÇEVİR	Uyarı	Cihazın by-pass girişine uygulanan 3 fazın sırası ters
A35 INV STOP	Uyarı	İnverter modülü herhangi bir sebeple durdu
A36 INV DC DÜŞÜK	Uyarı	DC bara voltajı 120 volt DC değerinin altında
A37 AC AKIM LİMİT	Uyarı	KGK çıkış akımı RXXXX değerinin üzerinde
A38 SİGORTA ATIK	Uyarı	Cihazda herhangi bir sigorta atık
A39 BESLEME TOL.	Alarm	İnverter kartı besleme değerleri tolerans dışında
A41 UYKU MODU	Uyarı	İnverter modülü uyku modunda
A43 KULLANICI LOGIN	Uyarı	Cihaza kullanıcı yetkileri ile giriş yapıldı
A45 ŞİFRE GİRİNİZ	Hata	Cihazda inverter modülünde hata oluştu servis kodu gerekiyor -Servis çağırınız

TX300 protokolü alarmları

A1 BYPASS FAILURE	Bypass sistemi hatası.
A2 INVERTER FAILURE	Evirici başlama sinyalleri oluşturulamadı.
A3 3 OVERTEMP	Yarım saat içinde 3 defa cihazın içinde aşırı ısınma oldu.
A4 OUT FAILURE	Yarım saat içinde KGK çıkış gerilimi 3 defa tolerans dışı bulundu.
A5 BATT AUT END	Elektrik kesintisi sonunda aküler boşaldı. Durum normal.
A6 CHARGER FAULT	Doğrultucu DC bara gerilimini oluşturamadı.
A7 BATTERY LOW	Aküler zayıflamış.
A8 OUTPUT HIGH	Evirici çıkış voltajı max tolerans değerinde yüksek bulundu ve evirici durduruldu.
A9 OVERLOAD	Aşırı yük. KGK %100'den fazla yüklü max güç seviyesi aşılmış.
A10 LINE FAILURE	Şebeke kesik.
A11 HIGH TEMPER	Aşırı ısı (evirici veya doğrultucu bölümünde)
A12 IGBT FAILURE	Evirici çıkış sistemi hatası.
A13 OUTPUT LOW	Evirici çıkış voltajı minimum toleransın altında bulundu. Evirici durduruldu.
A14 BATTERY HIGH	Akü voltajı maximum toleranstan yüksek bulundu.
A15 FUSE FAILURE	Sigorta atık.
A16 BYP INPUT BAD	KGK yükü bypass'a aktarmaya çalıştı ancak şebeke voltajı tolerans dışı. Bu mesaj şebeke şartları kötü olunca da zaman zaman ortaya çıkabilir. Bypass koruması aktif ise,yük bypass'ta olduğu zaman şebeke voltajı min veya max toleransların dışında ise yükü korumak için yüke giden elektrik kesilir.
A17 BATT CB OPEN	Akü kontaktörü kapalı aküler KGK'ya irtibatlı değil. Elektrik var ise alt satırda sadece kullanıcı uyarılır. Elektrik yok ise cihaz durur ve akü şalterinin kullanıcı tarafından açılmasını bekler.
A18 BATT.CAPA.LOW	Elektrik kesintisinde aküler boşaldı henüz şarj işlemi tamamlanmadı. Bu mesaj ekran bulunduğu süre içinde elektrik kesintisi oluşursa beklenen aküden çalışma süresi kısa olacaktır. Bu mesaj görüldüğünde kullanıcı 15 saniyede bir kısa sesli uyarı ile uyarılır.
A19 BATT FAULT	Akü testi sonunda akülerin bozuk olduğu anlaşıldı. Mesaj kullanıcı tarafından enter butonuna 3 saniye basılarak silinebilir. Mesaj görüldüğü süre içinde 15 saniyede bir kısa sesli uyarı ile kullanıcı uyarılır.
A20 BOOST CHARGE	Aküler yükseltilmiş şarj konumuna geçirilmiş. Bu şarj 10 saat sürer ve bu süre sonunda otomatik olarak normal şarj konumuna geçilir. Mesaj görünüyorsa kullanıcı 15 saniyede bir kısa sesli uyarı ile uyarılır
A21 ROTATE PHASE	KGK girişine bağlı olan faz sırası döndü. Değiştiriniz
A23 MODE FAILURE	Paralel sistemde diğer KGK modu bu KGK ile aynı değil. Modu değiştiriniz
A24 P.FAILURE 17	Paralel kart hatası
A25 P.FAILURE 18	Paralel kart hatası
A26 P.FAILURE 19	Paralel kart hatası
A27 P.FAILURE 20	Paralel kart hatası
A28 P.FAILURE 21	Paralel kart hatası
A29 P.TEST MODE	Paralel kart test konumunda
A30 P FAILURE 23	Paralel kart hatası
A31 DUBL UPS NR.	Paralel modlarda çalışırken sistemde aynı numaralı 2 KGK var
A39 PSP FAILURE1	Cihazın içinde oluşan power supply hatası
A40 CANT FIND PR	Paralel mod seçilmiş. Ancak paralel kontrol sistemi yok. Sadece ONLINE modda çalışılabilir. Modu değiştirin.
A41 P.BAL.FAILURE	Paralel çalışmada akım paylaşımı yapılamadı.
A42 BATTERY TEST	O anda akü testinin yapıldığını gösterir.
A43 P.SYNC.FAIL	Paralel mod senkron sinyaline uyulamadı.
A44 BT.OPERATION	Aküden çalışma
A45 MAINS OK	Elektrik kesintisinden sonra şebeke normale döndü. Bu mesaj her elektrik kesilişinden sonra şebeke normale dönünce 15 saniye görünür ve süre sonunda ekrandan kaybolur.
A46 BOOST CH.END	Boost şarj modu otomatik veya manuel olarak sona erdi. Normal moda geçildi.
A47 CANNOT START	Eviricinin başlaması için herşey tamam ancak başlatılamadı

Status (Durum) Bilgileri

RECTIFIER START !	: Doğrultucu çalışmaya başladı.
INVERTER START !	: Evirici çalışmaya başladı.
MAINT SWITCH ON !	: Bakım bypass şalteri açık.
MANUEL BYPASS !	: Yük manuel olarak şebekeye aktarılmış.
STATUS ALARM !	: Alarm durumu alt satırdaki mesaj alarm anlamına gelir durum geçici
STATUS NORMAL !	: KGK normal çalışıyor.
EMERGENCY STOP !	: Acil kapatma düğmesine basıldı.
WAITING SYNC !	: Evirici çalıştı yükü aktarmak için şebeke senkronu bekliyorum.
STATUS FAULT !	: Hata durumu kalıcı.
STATUS WARNING !	: Uyarı durumu alt satırdaki mesaj uyarıdır sistem çalışıyor ancak,Dikkat !
CLOSE BATT.CB !	: KGK Akü şalterinin açılmasını bekliyor.

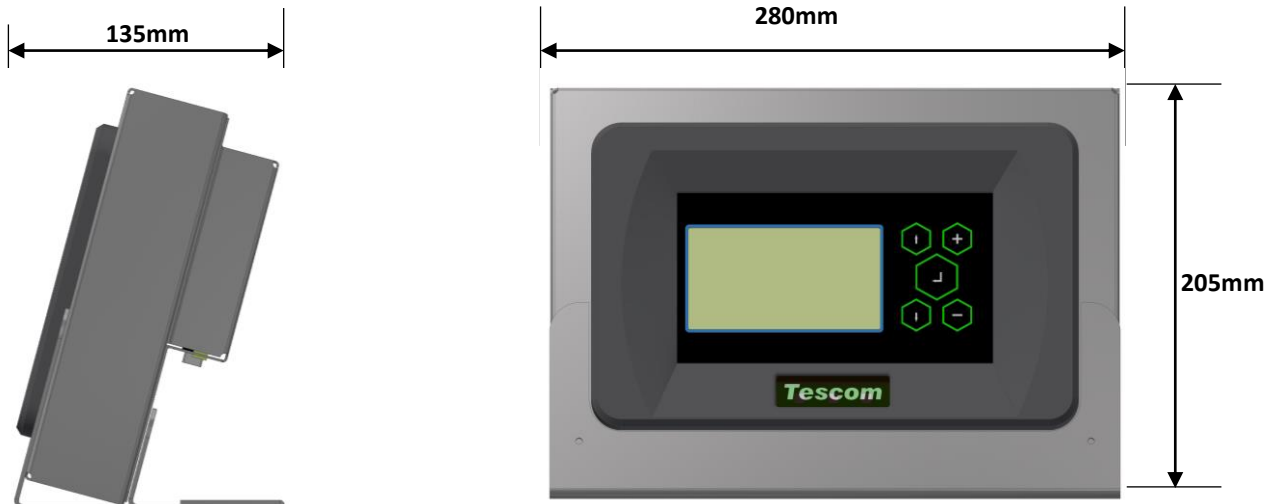
3.4 Uzaktan izleme paneli çalışırken özel durumlar

- Panelin KGK ile haberleşmesi kesilirse KGK dan gelen tüm değerler 10sn içinde “!!!” şeklinde görülecektir ve panel bir dakika aralıklarla çok kısa “beep” şeklinde sesli uyarı verir.
- Panelin butonlarına her basışta kısa “beep” buton sesi çıkar.
- Panel sesi menüden kapatıldığında panelin sesli alarm vermesi engellenmiş olur. Farklı bir alarm oluşursa tekrar panel sesi otomatik olarak açılır.

4. OLASI ARIZALAR

- Besleme kablosu takılıyken panele elektrik gelmiyorsa besleme kablosu arızalı olabilir. Kablonun takıldığı priz arızalı olabilir. Uzaktan izleme panelinin ana kart trafosu arızalı olabilir.
- KGK ile tüm bağlantılar yapılmış ama uzaktan izleme paneli ekranında haberleşme kesik alarmı veriliyorsa;
 - Seçtiğiniz haberleşme ara yüzünün doğru olup olmadığına bakınız. RS232 / RS485 haberleşme portları ayırdır.
 - Kablo arızalı olabilir. Kabloyu KGK ile direk olarak com portunun çalıştığından emin olduğunuz bir PC' ye takıp T-mon yazılımıyla deneyiniz. Çalışmıyorsa aynı denemeyi başka bir CC05 kablosuyla yapınız.
 - Eğer kablonun sağlamlığından eminseniz ve hala haberleşme hatası veriyorsa uzaktan izleme panelinin ana kartında sorun olabilir. Servise haber veriniz.
- KGK ile haberleşme var fakat ölçülen değerler yanlışsa veya bazı değerler okunamıyorsa;
 - Bu durumda “Alarmlar menüsü” nden KGK nın haberleşme durumuna bakınız. **UPS: 232 Tout P1** gibi mesajlar görülecektir. Bu durumda KGK nın yazılım versiyonu uyumsuz demektir. KGK yazılımı TX100 veya TX300 haberleşme protokolünde olmalıdır.

5. MEKANİK ÖLÇÜLER



İTHALATÇI / İMALATÇI FİRMANIN

UNVANI : TEST TÖM ELEKTRONİK SANAYİ ve TİCARET A.Ş

MERKEZ

ADRESİ : 10009 SOK. NO:1 SANAYİ SİTESİ ULUKENT-MENEMEN/İZMİR
TEL / TELEFAKS : 0 232 833 36 00 / 0 232 833 37 87

İSTANBUL OFİS – MERKEZ SERVİS

ADRESİ : DUDULLU ORGANİZE SANAYİ BÖLGESİ 2.CADDE NO:7 ZEMİN KAT ÜMRANIYE/İSTANBUL
TEL / TELEFAKS : 0 850 277 88 77 / 0 216 527 28 18

WEB : <http://www.tescom-ups.com>

YETKİLİ SERVİS İSTASYONUNUN

SIRA NO	UNVANI	ADRESİ	YETKİLİSİNİN ADI SOYADI	TEL/TELEFAKS
1	TEST TÖM ELEKTRONİK SANAYİ VE TİCARET AŞ.	10009 SOK. NO:1 SANAYİ SİTESİ ULUKENT MENEMEN/İZMİR	ÖMİT TURHAN BÖLENT SAĐEL MOŞE SALTİEL	0 232 833 36 00 0 232 833 37 87
2	ATILGAN MÖHENDİSLİK KESİNTİSİZ GÜÇ KAYNAKLARI SATIŞ VE ONARIM SERVİSİ MEHMET ZÖHRE SAHİS	HUZUREVLERİ MH. 77232 SK. BİLAL İŞLEK APT. NO:24 ÇUKUROVA-ADANA	CEM ÖNÜRDEŞ	0 322 458 69 17
3	TES TÖM ELK. SERVİS VE SATIŞ HİZ. SAN VE TİC LTD ŞTİ	MİMAR SİNAN CAD.NO:56/A BAĐLAR MAH. GÖNEŞLİ/İSTANBUL	HABİB KAYA	0 212 630 07 07
4	ATILAY ELK. ELEKTRİK MEDİKAL İNŞAAT SAN. TİC.LTD ŞTİ	ALİPAŞA MH. KONGRE CD. HASIRHAN İŞ MERKEZİ ZEMİN KAT NO:109 ERZURUM	ALPASLAN ATILAY	0 442 213 30 60
5	GÖLKOM MÖH.BİL. GIDA ELK. SAN. VE TİC. LTD.ŞTİ	GAZİPAŞA MH. CUDİBEY MEKTEP SK. MAHMUT REİS APT. NO:7 D:4 TRABZON	ENGİN SEZGİN	0 462 326 99 58
6	GARLI GIDA MED. ELK. ELEK. TUR. İNŞ. NAK İTH. İHR. PAZ. SAN. TİC. LTD. ŞTİ	PEYAS MH. 471.SOK OPKAR 3 APT ALTI NO:1/A KAYAPINAR-DİYARBAKIR	ŞAHRİBAN AKGÖGER	0 412 251 62 38 0 505 602 35 80
7	GESİS GENEL ELEK. ELEKT. SİSTEMLERİ SAN. VE TİC. LTD. ŞTİ.	OMURTAK CAD. OLİMPİA İŞ MERKEZİ NO:33 ÇORLU-TEKİRDAĐ	İLKEY DUDU	0282 673 48 96
8	DİALOG ELEKT. ELEK. İLETİŞİM HİZ.VE OTOMASYON DAN.PROJE TAAHHÖT SAN. VE TİC.LTD.ŞTİ	KIRCAALİ MAH. GAZCILAR CAD. ANAFARTA SOK.NO:5/B BURSA	TİMUÇİN KARAER	0224 253 42 11
9	TEST TÖM ELEKTRONİK SANAYİ VE TİCARET A.Ş. ANKARA ŞUBESİ	GÖKKUŞAĐI MAH. 1222CAD.NO:4/16 ÇANKAYA - ANKARA	ÖMİT TURHAN BÖLENT SAĐEL MOŞE SALTİEL	0312 476 24 37

BU BELGE 6502 SAYILI TÜKETİCİNİN KORUNMASI HAKKINDA KANUN ve BU KANUN KAPSAMINDA YÜRÜRLÜĞE KONULAN GARANTİ BELGESİ YÖNETMELİĞİ UYARINCA DÜZENLENMİŞTİR.

GARANTİ ŞARTLARI

A . 6502 sayılı Tüketicinin Korunması Hakkında Kanun ve bu kanuna dayanılarak yürürlükte olan Garanti Belgesi Yönetmeliği uyarınca, işbu kanun kapsamındaki tüketiciler için geçerlidir.

1 - Garanti süresi, malın teslim tarihinden itibaren başlar ve 2 yıldır.

2 - Malın bütün parçaları dahil olmak üzere tamamı garanti kapsamındadır.

3 - Malın ayıplı olduğunun anlaşılması durumunda tüketici, 6502 sayılı Tüketicinin Korunması Hakkında Kanununun 11 inci maddesinde yer alan;

- a- Sözleşmeden dönme,
 - b- Satış bedelinden indirim isteme,
 - c- Ücretsiz onarılmasını isteme,
 - ç- Satılanın ayıpsız bir misli ile değiştirilmesini isteme,
- seçimlilik haklarından birini kullanabilir.

4 - Tüketicinin bu haklardan ücretsiz onarım hakkını seçmesi durumunda satıcı; işçilik masrafı, değiştirilen parça bedeli ya da başka herhangi bir ad altında hiçbir ücret talep etmeksizin malın onarımını yapmak veya yaptırmakla yükümlüdür. Tüketici ücretsiz onarım hakkını üretici veya ithalatçıya karşı da kullanabilir. Satıcı, üretici ve ithalatçı tüketicinin bu hakkını kullanmasından müteselsilen sorumludur.

5 - Tüketicinin, ücretsiz onarım hakkını kullanması halinde malın;

- Garanti süresi içinde tekrar arızalanması,
 - Tamiri için gereken azami sürenin aşılması,
 - Tamirinin mümkün olmadığının, yetkili servis istasyonu, satıcı, üretici veya ithalatçı tarafından bir raporla belirlenmesi durumlarında;
- tüketici malın bedel iadesini, ayıp oranında bedel indirimini veya imkân varsa malın ayıpsız misli ile değiştirilmesini satıcıdan talep edebilir. Satıcı, tüketicinin talebini reddedemez. Bu talebin yerine getirilmemesi durumunda satıcı, üretici ve ithalatçı müteselsilen sorumludur.

6 - Malın tamir süresi 20 iş gününü, geçemez. Bu süre, garanti süresi içerisinde mala ilişkin arızanın yetkili servis istasyonuna veya satıcıya bildirim tarihi tarihinde, garanti süresi dışında ise malın yetkili servis istasyonuna teslim tarihinden itibaren başlar.Malın arızasının 10 iş günü içerisinde giderilememesi halinde, üretici veya ithalatçı; malın tamiri tamamlanıncaya kadar, benzer özelliklere sahip başka bir malı tüketicinin kullanımına tahsis etmek zorundadır. Malın garanti süresi içerisinde arızalanması durumunda, tamirde geçen süre garanti süresine eklenir.Garanti uygulaması sırasında değiştirilen malın garanti süresi satın alınan malın kalan garanti süresi ile sınırlıdır.Satılan mala ilişkin olarak düzenlenen faturalar garanti belgesi yerine geçmez.

7 - Malın kullanma kılavuzunda yer alan hususlara aykırı kullanılmasından kaynaklanan arızalar garanti kapsamı dışındadır.

8 - Tüketici, garantiden doğan haklarının kullanılmasında ilgili olarak çıkabilecek uyuşmazlıklarda yerleşim yerinin bulunduğu veya tüketici işleminin yapıldığı yerdeki Tüketici Hakem Heyetine veya Tüketici Mahkemesine başvurabilir.

9 - Satıcı tarafından bu Garanti Belgesinin verilmemesi durumunda,tüketici Gümrük ve Ticaret Bakanlığı Tüketicinin Korunması ve Piyasa Gözetimi Genel Müdürlüğüne başvurabilir.

B . Ticari satımlarda,satış sözleşmesindeki garanti şartları,hüküm bulunmayan hallerde Türk Ticaret Kanunu hükümleri uygulanır.

AGKK13130 08/2018

Üretici Firma :

TEST TÜM ELEKTRONİK SANAYİ VE TİCARET A.Ş.



MERKEZ

ADRESİ : 10009 SOK. NO:1 SANAYİ SİTESİ
ULUKENT MENEMEN/İZMİR
TEL / TELEFAKS : 0 232 833 36 00 / 0 232 833 37 87

İSTANBUL OFİS-MERKEZ SERVİS

ADRESİ : DUDULLU ORGANİZE SANAYİ BÖLGESİ 2.CADDE
NO:7 ZEMİN KAT ÜMRANIYE/İSTANBUL
TEL / TELEFAKS : 0 850 277 88 77 / 0 216 527 28 18

Yetkili Servis :



TEST TÜM ELEKTRONİK SANAYİ VE TİCARET A.Ş.

MERKEZ

ADRESİ : 10009 SOK. NO:1 SANAYİ SİTESİ
ULUKENT MENEMEN/İZMİR
TEL / TELEFAKS : 0 232 833 36 00 / 0 232 833 37 87